



STÁTNÍ ÚŘAD PRO JADERNOU BEZPEČNOST

**Státní úřad pro jadernou
bezpečnost
Senovážné nám. 9, 110 00
Praha 1
úsek jaderné bezpečnosti**

V Praze dne 8. dubna 2010
Č.j. 8450/2010
Zn. sp. SUJB/POD/6930/2010
Odbor hodnocení jaderných zařízení

ROZHODNUTÍ

Státní úřad pro jadernou bezpečnost (SÚJB) jako správní úřad příslušný podle § 3 odst. 2 písm. c) zákona č. 18/1997 Sb., o mírovém využívání jaderné energie a ionizujícího záření (atomový zákon) a o změně a doplnění některých zákonů, ve znění pozdějších předpisů, ve správním řízení zahájeném podle § 44 odst. 1 zákona č. 500/2004 Sb., správní řád (dále jen „spr. ř.“), dne 18. března 2010 na základě žádosti účastníka řízení podle § 27 odst. 1 písm. a) spr. ř. – ISOTREND spol. s r.o., identifikační číslo 45275475, evidenční číslo 108651 (dále jen „účastník řízení“), ze dne 18. března 2010, č.j. 102058, ve věci typového schválení obalového souboru pro přepravu radioaktivních látek rozhodl takto:

SÚJB podle § 67 odst. 1 zákona č. 500/2004 Sb. a § 23 odst. 2 zákona č. 18/1997 Sb., ve znění pozdějších předpisů,

s c h v a l u j e

konstrukční typ obalového souboru UKTIB-3G jako typ B(U) pro přepravu radioaktivních látek, popsany v podmínce č. 1 tohoto rozhodnutí, přiděluje tomuto obalovému souboru, vyrobenému v souladu s posuzovanou dokumentací, identifikační označení

CZ/512/B(U)-96

a pro potřeby mezinárodní identifikace přiděluje rozhodnutí o typovém schválení obalového souboru UKTIB-3G kódové označení

CZ/512/B(U)-96 (Rev. 1).

Obalový soubor UKTIB-3G pro přepravu radioaktivních látek splňuje požadavky zákona č. 18/1997 Sb. a příslušných prováděcích předpisů, doporučení Mezinárodní agentury pro atomovou energii „IAEA Safety Standards Series No. TS-R-1, Regulations for the Safe Transport of Radioactive Material, 2005 Edition, Safety Requirements, International

Atomic Energy Agency, Vienna, 2005“ a mezinárodních dopravních předpisů, které se na citovaná pravidla IAEA odvolávají.

Obalovému souboru bylo kompetentním orgánem Ruské federace přiděleno identifikační číslo RUS/5459/B(U)-96.

Toto rozhodnutí se vydává na dobu do: 22. ledna 2012.

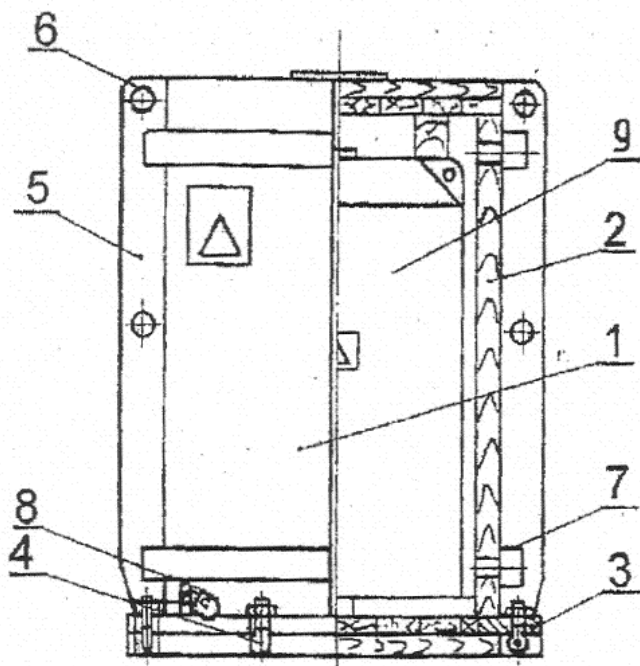
Popis obalového souboru:

Obalový soubor UKTIB-3G (dále OS) je válcového tvaru a je určen k přepravě a skladování zářičů uvedených v podmínce č. 1. Skládá se z ochranného obalu vyrobeného z uhlíkové oceli, na vnější straně opatřeného žebry s otvory pro zachycení zvedacím zařízením a místem pro použití visacího zámku a pečeti, a ocelového stínícího kontejneru KTI-3 s dutinami vyplněnými olovem sloužícím jako stínění a tlumičů nárazu. Podstava stínícího kontejneru je opatřena drenážními kanálky.

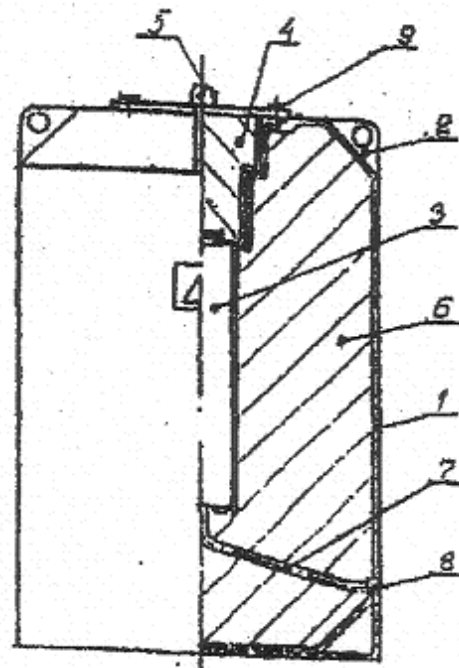
Výrobce OS je FGUP VNIITFA, Rusko.

Parametry OS:

Parametr	
Výška	1360 mm
Průměr	1060 mm
Celková hmotnost	4400 kg

**Vyobrazení obalového souboru:
sestava**

1. ochranný obal
2. tepelné stínění
3. základna
4. šroubové spoje
5. žebra
6. manipulační otvory
7. otvory pro odvod tepla

stínící obal KTI

Popis:

- ocelový plášť
- manipulační oka
- kanál pro umístění zářiče
- zátka
- úchyt zátky
- olověné stínění
- odvodňovací kanálek

8. zámek

otvor kanálku

9. KTI

šrouby

OS je způsobem odolným proti ohni a vodě označen symbolem radioaktivity a zřetelně, čitelně a trvanlivě opatřen následujícími údaji:

název a typ OS: UKTIB-3G

identifikační označení OS: RUS/5459/B(U)-96 [CZ/512/B(U)-96]

maximální hmotnost

výrobní číslo OS.

Podmínky použití OS:

Typově schválený OS UKTIB-3G s identifikačním označením CZ/512/B(U)-96 lze používat pro přepravy radioaktivních látek pouze za splnění následujících podmínek:

1. Povolený radioaktivní obsah OS

Povoleným obsahem jsou zářiče obsahující radionuklid ^{60}Co a ^{137}Cs splňující požadavky na radioaktivní látky zvláštní formy. Radioaktivní látky jiné než zvláštní formy musí být uloženy v těsných pouzdrech eI4.816.217SB. Aktivity přepravovaných zářičů jsou omezeny následujícími hodnotami:

radionuklid	pozemní přeprava		letecká přeprava
	radioaktivní látky zvláštní formy	radioaktivní látky jiné než zvláštní formy	obě formy
^{60}Co	6,29 PBq	1,2 PBq	1,2 PBq
^{137}Cs	6,29 PBq	1,8 PBq	1,8 PBq

Pro přepravu výše uvedených radioaktivních zářičů nesplňujících požadavek radioaktivních látek zvláštní formy uvolněné teplo nesmí převýšit 225 W.

2. Manipulace, údržba a kontroly

Manipulace s OS a jeho údržba musí být prováděna v souladu s požadavky uvedenými v certifikátu RUS/5459/B(U). Kontroly OS musí být protokolárně dokumentovány a archivovány po celou dobu jeho používání. Kontrola stavu a funkce OS bude provedena a protokolárně dokumentována před každým jeho použitím. Po naplnění OS musí být provedena a protokolárně dokumentována kontrola správného uzavření OS a dozimetrická kontrola. Příkon dávkového ekvivalentu na povrchu nepřevyší 2 mSv/hod. OS je možno používat všemi způsoby přepravy jako nebezpečný náklad třídy 7.

3. Zajištění jakosti

Obalový soubor UKTIB-3G výrobních čísel 03 a 04 je vyroben podle technické normy GOST 16327-88 „Obalové soubory pro přepravu radioaktivních materiálů, obecné specifikace“ (státní norma) a podle schválené dokumentace výrobce. Pro přepravu může být použit pouze OS,

jehož shoda se schváleným typem byla prokázána „Pasportem. Pro OS používané pro přepravu v ČR budou pasporty zaslány SÚJB, odbor hodnocení jaderných zařízení, nejpozději před jejich prvním použitím.

4. Hlášení o nehodě

Dojde-li při manipulacích s prázdným nebo zaplněným obalovým souborem k závadě na OS nebo k nehodě, zejména k jeho pádu či převržení, bude OS bez zbytečného odkladu dočasně vyřazen z provozu za splnění všech požadavků radiační ochrany. Takový OS může být uveden do provozu až po kontrole, resp. opravě. Současně bude o této události vypracován protokol, který přepravce OS zašle do 14 dnů od vzniku události Státnímu úřadu pro jadernou bezpečnost, odbor hodnocení jaderných zařízení.

5. Platnost rozhodnutí:

- 5.1. Rozhodnutí o typovém schválení OS nenahrazuje jiná povolení Státního úřadu pro jadernou bezpečnost, vydávaná podle § 9 odst. 1 zákona č. 18/1997 Sb., ve znění pozdějších předpisů, resp. povolení nebo oprávnění k činnostem vydávaná jinými ústředními orgány státní správy podle zvláštních předpisů.
- 5.2. Rozhodnutí o typovém schválení obalového souboru nezbavuje přepravce povinnosti splnit požadavky dalších k přepravě příslušných orgánů a nezbavuje přepravce povinnosti dodržet jakékoliv požadavky kterékoliv země do níž nebo po jejímž území bude OS s radioaktivními látkami přepravován.

Odůvodnění:

Rozhodnutí se vydává na základě podání firmy ISOTREND spol. s r.o. ze dne 18.3.2010, kterou Státní úřad pro jadernou bezpečnost obdržel dne 18.3.2010 a která byla SÚJB předložena v souladu s ustanovením § 23 zákona č. 18/1997 Sb., ve znění pozdějších předpisů.

Podání bylo doloženo v souladu s § 3 vyhlášky SÚJB č. 317/2002 Sb. následujícími dokumenty:

Žádost s uvedením údajů o žadateli, OS a další technické informace, Certifikát RUS/5459/B(U)-96 v anglickém jazyce, vyobrazení OS.

Státní úřad pro jadernou bezpečnost konstatuje, že posouzená dokumentace prokazuje vhodnost UKTIB-3G pro jeho využívání k přepravě radioaktivních látek uvedených v podmínkách tohoto rozhodnutí, a proto rozhodl jak je uvedeno ve výroku.

Správný poplatek ve výši 5000 Kč byl uhrazen podle položky č. 107 písmeno 1 e) přílohy zákona č. 634/2004 Sb., o správních poplatcích.

Poučení:

Proti tomuto rozhodnutí lze podat prostřednictvím SÚJB, Odbor hodnocení jaderných zařízení, Senovážné náměstí 9, 110 00 Praha 1,

rozklad k předsedkyni SÚJB, a to do 15 dnů ode dne doručení tohoto rozhodnutí.

Za Státní úřad pro jadernou
bezpečnost

Ing. Petr Brandejs

náměstek pro jadernou bezpečnost

Rozdělovník:

Žadatel
ISOTREND spol. s r.o.
Radiová 1
102 27 Praha 10
spis