



STÁTNÍ ÚŘAD PRO JADERNOU BEZPEČNOST

**Státní úřad pro jadernou  
bezpečnost  
Senovážné nám. 9, 110 00  
Praha 1  
úsek jaderné bezpečnosti**

V Praze dne 4. března 2010  
Č.j. 5370/2010  
Zn. sp. SUJB/POD/4380/2010  
Odbor hodnocení jaderných zařízení

## **ROZHODNUTÍ**

Státní úřad pro jadernou bezpečnost (SÚJB) jako správní úřad příslušný podle § 3 odst. 2 písm. c) zákona č. 18/1997 Sb., o mírovém využívání jaderné energie a ionizujícího záření (atomový zákon) a o změně a doplnění některých zákonů, ve znění pozdějších předpisů, ve správním řízení zahájeném podle § 44 odst. 1 zákona č. 500/2004 Sb., správní řád (dále jen „spr. ř.“), dne 18. února 2010 na základě žádosti účastníka řízení podle § 27 odst. 1 písm. a) spr. ř. – ISOTREND spol. s r.o., identifikační číslo 45275475, evidenční číslo 108651 (dále jen „účastník řízení“), ze dne 17. února 2010, č.j. 102041 ve věci typového schválení obalového souboru pro přepravu radioaktivních látek rozhodl takto:

SÚJB podle § 67 odst. 1 zákona č. 500/2004 Sb. a § 23 odst. 2 zákona č. 18/1997 Sb., ve znění pozdějších předpisů,

### **s c h v a l u j e**

konstrukční typ obalového souboru UKTIB(U)-96-15 jako typ B(U) pro přepravu radioaktivních látek, popsany v podmínce č. 1 tohoto rozhodnutí, přiděluje tomuto obalovému souboru, vyrobenému v souladu s posuzovanou dokumentací, identifikační označení

### **CZ/510/B(U)-96**

a pro potřeby mezinárodní identifikace přiděluje rozhodnutí o typovém schválení obalového souboru UKTIB(U)-96-15 kódové označení

### **CZ/510/B(U)-96 (Rev. 1).**

Obalový soubor UKTIB(U)-96-15 pro přepravu radioaktivních látek splňuje požadavky zákona č. 18/1997 Sb. a příslušných prováděcích předpisů, doporučení Mezinárodní agentury pro atomovou energii „IAEA Safety Standards Series No. TS-R-1, Regulations for the Safe Transport of Radioactive Material, 2005 Edition, Safety Requirements, International

Atomic Energy Agency, Vienna, 2005“ a mezinárodních dopravních předpisů, které se na citovaná pravidla IAEA odvolávají.

Obalovému souboru bylo kompetentním orgánem Ruské federace přiděleno identifikační číslo RUS/5697/B(U)-96T.

Toto rozhodnutí se vydává na dobu do: 1. června 2014.

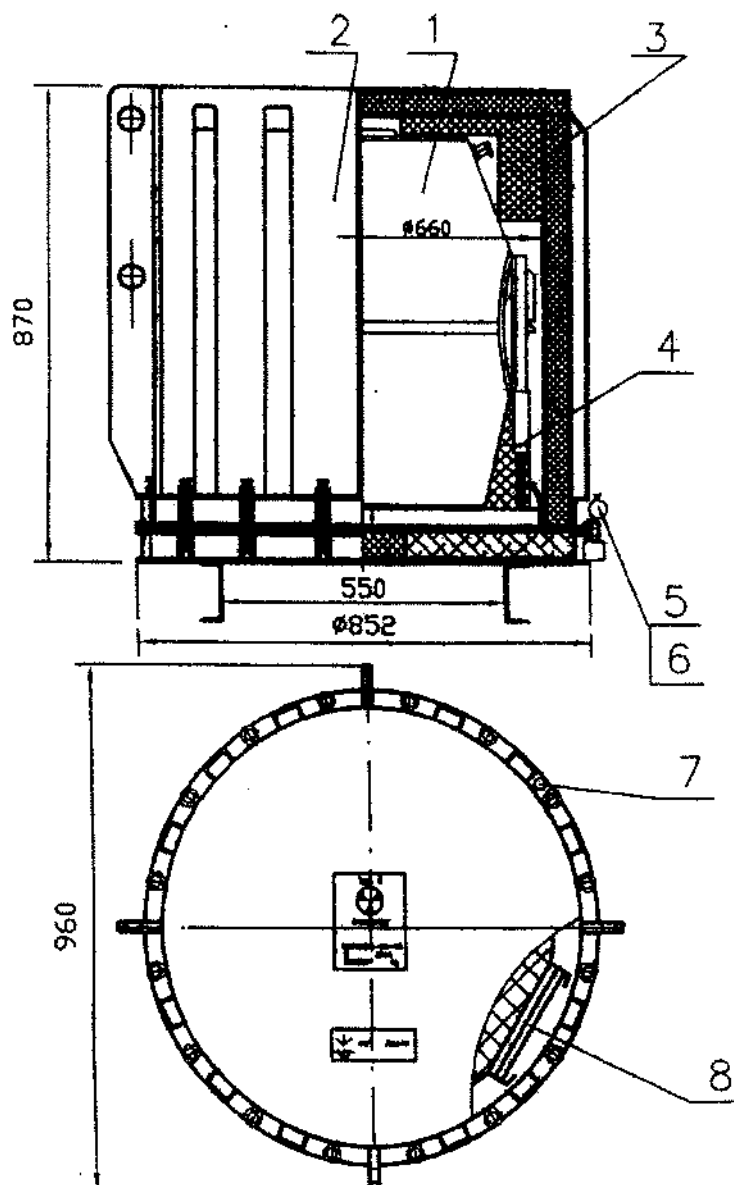
**Popis obalového souboru:**

Obalový soubor UKTIB(U)-96-15 (dále OS) se skládá z ochranného obalu TO1B-660/740 válcového tvaru vyrobeného z uhlíkové oceli, na vnější straně opatřeného žebry s otvory pro zachycení zvedacím zařízením a místem pro použití visacího zámku a pečeti, ocelového stínícího kontejneru GSTH-1 s dutinami vyplněnými olovem sloužícím jako stínění a tlumičů nárazu.

Výrobce OS je OAO „NIITFA“.

Parametry OS:

Parametr	
Výška	870 mm
Průměr	960 mm
Celková hmotnost	2000 kg

**Vyobrazení obalového souboru:****Popis:**

1. stínící kontejner GSTH-1
2. ochranný obal TO1B-660/740
3. tlumič
4. tlumič
5. zámek
6. plomba

7. středící kolík

8. místo uložení dokumentace

OS je způsobem odolným proti ohni a vodě označen symbolem radioaktivity a zřetelně, čitelně a trvanlivě opatřen následujícími údaji:

název a typ OS: UKTIB(U)-96-15

identifikační označení OS: RUS/5697/B(U)-96T [CZ/510/B(U)-96]

maximální hmotnost

výrobní číslo OS.

### **Podmínky použití OS:**

Typově schválený OS UKTIB(U)-96-15 s identifikačním označením CZ/510/B(U)-96 lze používat pro přepravu radioaktivních látek pouze za splnění následujících podmínek:

#### **1. Povolený radioaktivní obsah OS**

Povoleným obsahem jsou zářiče obsahující radionuklid  $^{60}\text{Co}$  a  $^{137}\text{Cs}$  do celkové maximální aktivity 629 TBq a splňující požadavky na radioaktivní látky zvláštní formy. Rozložení aktivit zářičů vložených v OS je: v horním kanále maximálně 222 TBq, ve spodním kanále 407 TBq. Příkon dávkového ekvivalentu na povrchu OS nesmí překročit hodnotu 2 mSv/hod.

Pro přepravu výše uvedených radioaktivních zářičů nesplňujících požadavek radioaktivních látek zvláštní formy uvolněné teplo nesmí převýšit 225 W.

#### **2. Manipulace, údržba a kontroly**

Manipulace s OS a jeho údržba musí být prováděna v souladu s „Návodem k použití“ eI4.179.054RE. Kontroly OS prováděné podle citovaného dokumentu musí být protokolárně dokumentovány a archivovány po celou dobu životnosti OS. Kontrola stavu a funkce OS bude provedena a protokolárně dokumentována před každým jeho použitím. OS je možno používat všemi způsoby přepravy jako nebezpečný náklad třídy 7.

#### **3. Zajištění jakosti**

Obalový soubor UKTIB(U)-96-15 výrobních čísel 01, 02, 03, 04 je vyroben podle technické normy GOST 16327-88 „Obalové soubory pro přepravu radioaktivních materiálů, obecné specifikace“ (státní norma) a podle dokumentu „Technický popis a provozní předpisy, eI4.179.054TO“.

Pro přepravu může být použit pouze OS, jehož shoda se schváleným typem byla prokázána „Pasportem eI4.179.054PS, Transportní obalový soubor pro přepravu radioaktivního materiálu“. Pro OS používané pro přepravu v ČR budou pasporty pro používaná výrobní čísla zaslány SÚJB, odbor hodnocení jaderných zařízení, nejpozději před jejich prvním použitím.

#### **4. Hlášení o nehodě**

Dojde-li při manipulacích s prázdným nebo zaplněným obalovým souborem k závadě na OS nebo k nehodě, zejména k jeho pádu či převržení, bude OS bez zbytečného odkladu dočasně vyřazen z provozu za splnění všech požadavků radiační ochrany. Takový OS může být uveden do provozu až po kontrole, resp. opravě. Současně bude o této události vypracován protokol, který přepravce OS zašle do 14 dnů od vzniku události Státnímu úřadu pro jadernou bezpečnost, odbor hodnocení jaderných zařízení.

#### **5. Platnost rozhodnutí:**

- 5.1. Rozhodnutí o typovém schválení OS nenahrazuje jiná povolení Státního úřadu pro jadernou bezpečnost, vydávaná podle § 9 odst. 1 zákona č. 18/1997 Sb., ve znění pozdějších předpisů, resp. povolení nebo oprávnění k činnostem vydávaná jinými ústředními orgány státní správy podle zvláštních předpisů.
- 5.2. Rozhodnutí o typovém schválení obalového souboru nezbavuje přepravce povinnosti splnit požadavky dalších k přepravě příslušných orgánů a nezbavuje přepravce povinnosti dodržet jakékoliv požadavky kterékoliv země do níž nebo po jejímž území bude OS s radioaktivními látkami přepravován.

#### **Odůvodnění:**

Rozhodnutí se vydává na základě podání firmy ISOTREND spol. s r.o. ze dne 17.2.2010, kterou Státní úřad pro jadernou bezpečnost obdržel dne 18.2.2010 a která byla SÚJB předložena v souladu s ustanovením § 23 zákona č. 18/1997 Sb., ve znění pozdějších předpisů.

Podání bylo doloženo v souladu s § 3 vyhlášky SÚJB č. 317/2002 Sb. následujícími dokumenty:

Žádost s uvedením údajů o žadateli, OS a další technické informace,  
Certifikát RUS/5697/B(U)-96T v ruském a anglickém jazyce,  
vyobrazení OS,  
výpis z obchodního rejstříku.

Státní úřad pro jadernou bezpečnost konstatuje, že posouzená dokumentace prokazuje vhodnost UKTIB(U)-96-15 pro jeho využívání k přepravě radioaktivních látek uvedených v podmínkách tohoto rozhodnutí, a proto rozhodl jak je uvedeno ve výroku.

Správný poplatek ve výši 5000 Kč byl uhrazen podle položky č. 107 písmeno 1 e) přílohy zákona č. 634/2004 Sb., o správních poplatcích.

#### **Poučení:**

Proti tomuto rozhodnutí lze podat prostřednictvím SÚJB, Odbor hodnocení jaderných zařízení, Senovážné náměstí 9, 110 00 Praha 1,

rozkład k předsedkyni SÚJB, a to do 15 dnů ode dne doručení tohoto rozhodnutí.

Za Státní úřad pro jadernou bezpečnost

**Ing. Miroslav Šváb**

ředitel odboru hodnocení jaderných zařízení

Rozdělovník:

Žadatel  
ISOTREND spol. s r.o.  
Radiová 1  
102 27 Praha 10  
spis

Zpracoval	Ing. Kulková
Vedoucí	Ing. Vodstrčil
Ředitel	Ing. Šváb
originál	žadatel
vyhotovení č. 1	spis
kopie	archiv, SN, OHJZ