



**Státní úřad pro jadernou  
Senovážné nám. 9, 110 00**

V Praze dne 6. listopadu 2007  
Č.j. 29168/2007  
Zn. sp. 28942/2007/OHJZ/48  
Odbor hodnocení jaderných zařízení

## ROZHODNUTÍ

Státní úřad pro jadernou bezpečnost (SÚJB) jako správní úřad příslušný podle § 3 odst. 2 písm. c) zákona č. 18/1997 Sb., o mírovém využívání jaderné energie a ionizujícího záření (atomový zákon) a o změně a doplnění některých zákonů, ve znění pozdějších předpisů, ve správním řízení zahájeném podle § 44 odst. 1 zákona č. 500/2004 Sb., správní řád (dále jen „spr. ř.“), dne 2. listopadu 2007 na základě žádosti účastníka řízení podle § 27 odst. 1 písm. a) spr. ř. - Isotrend a.s., identifikační číslo 45275475, evidenční číslo 108651 (dále jen „účastník řízení“), ze dne 2. listopadu 2007, zn. 072186 ve věci typového schválení obalového souboru pro přepravu radioaktivních látek rozhodl takto:

SÚJB podle § 67 odst. 1. spr. ř. a § 23 odst. 2 zákona č. 18/1997 Sb., ve znění pozdějších předpisů,

### s c h v a l u j e

konstrukční typ obalového souboru UKT1B-150000/4100 jako typ B(U) pro přepravu radioaktivních látek, popsanych v podmínce č. 1 tohoto rozhodnutí, přiděluje tomuto obalovému souboru, vyrobenému v souladu s posuzovanou dokumentací, identifikační označení

### **CZ/2916807/B(U) - 96**

a pro potřeby mezinárodní identifikace přiděluje rozhodnutí o typovém schválení obalového souboru UKT1B-250M kódové označení

### **CZ/2916807/B(U) - 96 (Rev. 0).**

Obalový soubor UKT1B-150000/4100 pro přepravu radioaktivních látek splňuje požadavky zákona č. 18/1997 Sb. a příslušných prováděcích předpisů, doporučení Mezinárodní agentury pro atomovou energii „Edice bezpečnostních norem IAEA, Pravidla pro bezpečnou přepravu radioaktivních materiálů, Vydání 1996 (revidováno 2003), Požadavky, Zn. TS-R-1, (ST-1, revidováno), IAEA, Vídeň, 2004“ a mezinárodních dopravních předpisů, které se na citovaná pravidla IAEA odvolávají. Obalovému souboru UKT1B-150000/4100 (YKTIB-150000/4100) typu B(U) pro přepravu radioaktivních látek bylo kompetentním orgánem Ruské federace přiděleno kódové značení RUS/6490/B(U)-96T.

**Popis obalového souboru UKT1B-150000/4100 typu B(U):**

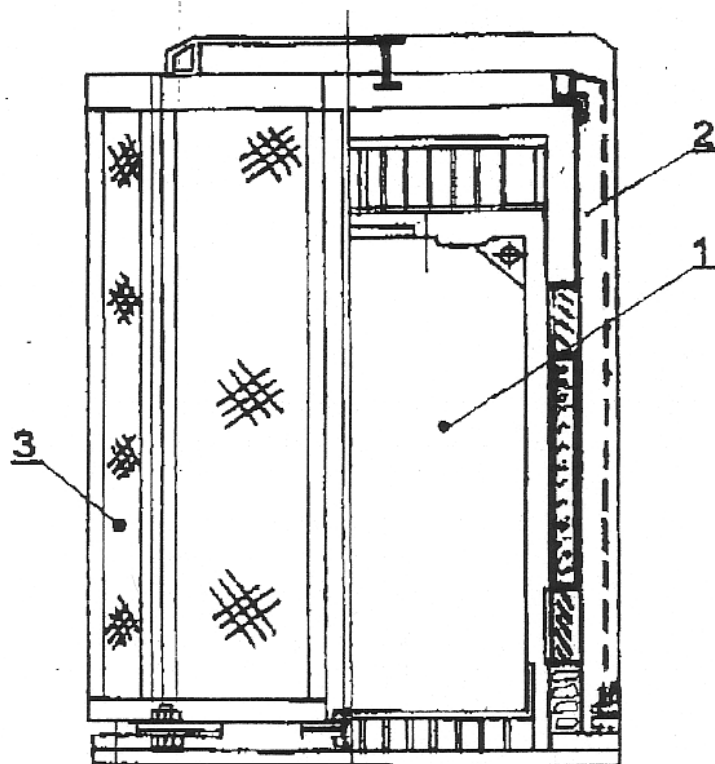
Obalový soubor UKT1B-250M (dále jen OS) se skládá z přepravního obalu TOIB-638/1030 vyrobeného z uhlíkové oceli, na vnější straně opatřeného žebry s otvory pro zachycení zvedacím zařízením, a stínícího kontejneru KT1-150000/4100, v němž je nádobka pro umístění zářiče z ochuzeného uranu sloužícího jako stínění. Nádobka je uzavřena zátkou. Ochranný obal i stínění jsou opatřeny těsněním a závěsnými oky pro potřeby manipulace s OS. Přepravní obal se stínícím kontejnerem může být vložen do speciální ochranné klece.

Výrobcem OS je FSUE „Výrobního sdružení Maják“, Ruská federace.

Parametry OS:

<b>Parametr</b>	<b>Dutin a</b>	<b>Stínící kontejner</b>	<b>Přepravní obal</b>	<b>Klec</b>
Výška	483 mm	1020 mm	1480 mm	1565 mm
Průměr	100 mm	630 mm	1029 mm	1200 mm
Hmotnost		3145 ± 50 kg	4100 ± 50 kg	
Celková maximální hmotnost	4200 ± 50 kg			

Vyobrazení OS



- 1 – защитный контейнер КТИ-150000/4100  
 2 – охранная тара ТОИВ-638/1030  
 3 – ограждение (черт. Ф45.68.941.7000)

OS je způsobem odolným proti ohni a vodě označen symbolem radioaktivity a zřetelně, čitelně a trvanlivě opatřen následujícími údaji:

- identifikační označení OS: CZ/2916807/B(U) - 96,
- název a typ OS: UKT1B-150000/4100, Typ B(U),
- výrobní číslo OS,
- maximální hmotnost OS:  $4200 \pm 50$  kg.

Typově schválený obalový soubor UKT1B-150000/4100 typu B(U), s identifikačním označením CZ/2916807/B(U) - 96, lze používat pro přepravy radioaktivních látek pouze za splnění následujících podmínek:

### 1. Povolený radioaktivní obsah OS

Radioaktivní látky zvláštní formy obsahující radionuklidy uvedené v tabulce do celkové maximální aktivity:

v obalovém souboru bez klece

Nuklid	$^{60}\text{Co}$	$^{90}\text{Sr}+^{90}\text{Y}$	$^{124}\text{Sb}$	$^{137}\text{Cs}$	$^{144}\text{Ce}+^{144}\text{Pr}$	$^{170}\text{Tm}$	$^{192}\text{Ir}$
TBq	2600	3700	7,4	6660	5100	74	6660

v obalovém souboru s klecí

Nuklid	$^{60}\text{Co}$	$^{144}\text{Ce}+^{144}\text{Pr}$

d		Pr
TBq	3700	6660

Radionuklid  $^{60}\text{Co}$  převyšující výše uvedené hodnoty až do aktivity 6660 TBq může být v OS přepravován pouze za výlučných podmínek v obalovém souboru s použitím ochranné klece.

## 2. Manipulace, údržba a kontroly

Manipulace s OS a jeho údržba musí být prováděna v souladu s dokumentem „Obalový soubor UKT1B-150000/4100 Návod k obsluze a údržbě“. Při přepravě musí být dodrženy podmínky Certifikátu RUS/6490/B(U)-96T. Před každým použitím OS bude provedena kontrola mechanické neporušenosti a funkčnosti jednotlivých dílů. Kontroly musí být protokolárně dokumentovány a archivovány po celou dobu životnosti OS.

## 3. Zajištění jakosti

Každý obalový soubor UKT1B-150000/4100, typ B(U), s identifikačním označením CZ/2916807/B(U) - 96 a s daným výrobním číslem, musí být vyroben podle technické normy GOST 16327-88 „Obalové soubory pro přepravu radioaktivních materiálů obecné specifikace“ a podle Technických podmínek F45.68.941.000 TU. Pro přepravu radioaktivních látek na území České republiky může být použito pouze OS, jejichž shoda se schváleným typem byla prokázána osvědčením zpracovaným podle požadavků § 6 vyhlášky SÚJB č. 317/2002 Sb. Prohlášení o shodě pro použité výrobní číslo zašle uživatel před zahájením přepravy Státnímu úřadu pro jadernou bezpečnost, odbor hodnocení jaderných zařízení.

## 4. Hlášení o nehodě

Dojde-li při manipulacích s obalovým souborem UKT1B-150000/4100 s identifikačním označením CZ/2916807/B(U) - 96 k závadě na OS nebo k nehodě, zejména k jeho pádu či převržení, bude OS bez zbytečného odkladu dočasně vyřazen z provozu za splnění všech požadavků radiační ochrany. Takový OS může být uveden do provozu až po kontrole, resp. opravě. Současně bude o této události vypracován protokol, který přepravce OS zašle do 14 dnů od vzniku události Státnímu úřadu pro jadernou bezpečnost, odbor hodnocení jaderných zařízení.

## 5. Platnost rozhodnutí

5.1 Rozhodnutí o typovém schválení OS nenahrazuje jiná povolení Státního úřadu pro jadernou bezpečnost, vydávaná podle § 9 odst. 1 zákona č. 18/1997 Sb., ve znění pozdějších předpisů, resp. povolení nebo oprávnění k činnostem vydávaná jinými ústředními orgány státní správy podle zvláštních předpisů.

5.2 Rozhodnutí o typovém schválení obalového souboru nezabavuje přepravce povinnosti splnit požadavky dalších k přepravě příslušných orgánů a nezabavuje přepravce povinnosti dodržet jakékoliv požadavky kterékoliv země do níž nebo po jejímž území bude OS s radioaktivními látkami přepravován.

**Toto rozhodnutí se vydává na dobu do: 31. října 2012.**

**Odůvodnění:**

Rozhodnutí se vydává na základě žádosti Isotrend ze dne 2. listopadu 2007, zn. 072186, kterou Státní úřad pro jadernou bezpečnost obdržel dne 2. listopadu 2007 a která byla SÚJB předložena v souladu s ustanovením § 23 zákona č. 18/1997 Sb., ve znění pozdějších předpisů.

Žádost byla doložena v souladu s § 3 vyhlášky č. 317/2002 Sb. následující dokumentací:

- Údaje o žadateli a výrobcí OS;
- Kopie certifikátu RUS/6490/B(U)-96T, 31.10.2007.

Státní úřad pro jadernou bezpečnost konstatuje, že posouzená dokumentace splňuje ustanovení § 23 zákona č. 18/1997 Sb., ve znění pozdějších předpisů, a požadavky vyhlášky č. 317/2002 Sb., a proto rozhodl jak je uvedeno ve výroku.

Správní poplatek ve výši 5 000 Kč byl uhrazen podle položky č. 107 písmeno e) přílohy zákona č. 634/2004 Sb., o správních poplatcích.

**Poučení:**

Proti tomuto rozhodnutí lze podat prostřednictvím SÚJB, Odbor hodnocení jaderných zařízení, Senovážné náměstí 9, 110 00 Praha 1, rozklad k předsedkyni SÚJB, a to do 15 dnů ode dne doručení tohoto rozhodnutí.

Za Státní úřad pro jadernou bezpečnost

**Ing. Miroslav Šváb**

ředitel odboru hodnocení jaderných zařízení

Rozdělovník:

Žadatel  
ISOTREND s.r.o.  
Radiová 1  
102 27 Praha 10  
spis

Zpracovatel:	Ing. Kulková
Vedoucí:	Ing. Vodstrčil
Výtisk č.1	adresát
Výtisk č.2	zpracovatel
Výtisk č.3	archiv
Výtisk č.4	SN, OHJZ