



**Státní úřad pro jadernou bezpečnost  
Senovážné nám. 9, 110 00 Praha 1**

V Praze dne 9. prosince 2009  
Č.j. 26572/2009  
Zn. sp. SUJB/POD/26206/2009  
Odbor hodnocení jaderných zařízení

## **ROZHODNUTÍ**

Státní úřad pro jadernou bezpečnost (SÚJB) jako správní úřad příslušný podle § 3 odst. 2 písm. c) zákona č. 18/1997 Sb., o mírovém využívání jaderné energie a ionizujícího záření (atomový zákon) a o změně a doplnění některých zákonů, ve znění pozdějších předpisů, ve správním řízení zahájeném podle § 44 odst. 1 zákona č. 500/2004 Sb., správní řád (dále jen „spr. ř.“), dne 2. prosince 2009 na základě žádosti účastníka řízení podle § 27 odst. 1 písm. a) spr. ř. – ISOTREND spol. s r.o., identifikační číslo 45275475, evidenční číslo 108651 (dále jen „účastník řízení“), ze dne 1. prosince 2009, zn. 092034 ve věci typového schválení obalového souboru pro přepravu radioaktivních látek rozhodl takto:

SÚJB podle § 67 odst. 1 zákona č. 500/2004 Sb. a § 23 odst. 2 zákona č. 18/1997 Sb., ve znění pozdějších předpisů,

### **s c h v a l u j e**

konstrukční typ obalového souboru UKTIB(U)-96-M10 jako typ B(U) pro přepravu radioaktivních látek, popsaných v podmínce č. 1 tohoto rozhodnutí, přiděluje tomuto obalovému souboru, vyrobenému v souladu s posuzovanou dokumentací, identifikační označení

### **CZ/507/B(U)-96**

a pro potřeby mezinárodní identifikace přiděluje rozhodnutí o typovém schválení obalového souboru UKTIB(U)-96-M10 kódové označení

### **CZ/507/B(U)-96 (Rev. 1).**

Obalový soubor UKTIB(U)-96-M10 pro přepravu radioaktivních látek splňuje požadavky zákona č. 18/1997 Sb. a příslušných prováděcích předpisů, doporučení Mezinárodní agentury pro atomovou energii „IAEA Safety Standards Series No. TS-R-1, Regulations for the Safe Transport of Radioactive Material, 2005 Edition, Safety Requirements, International Atomic Energy Agency, Vienna, 2005“ a mezinárodních dopravních předpisů, které se na citovaná pravidla IAEA odvolávají.

Obalovému souboru bylo kompetentním orgánem Ruské federace přiděleno identifikační číslo RUS/5569/B(U)-96.

**Toto rozhodnutí se vydává na dobu do: 25. 12. 2012.**

**Popis obalového souboru:**

Obalový soubor (dále OS) UKTIB(U)-96-M10 je určen pro přepravu a skladování stíněných zařízení nebo ozařovačů a jejich částí, obsahujících uzavřené gama zářiče. OS sestává ze základové desky a poklopu. Poklop je k základové desce připevněn šroubovými spoji. Smontovaný celek je tepelnou a mechanickou ochranou převáženého předmětu, zároveň také těsnostní ochranou vnitřního prostoru. Přepravovaný předmět je upevněn na základové desce, na které jsou v drážkách zářičky, slepé díry pro tyčové kolíky a 4 závity v rozích pro upevnění odnímatelných třmenů.

Základová deska je svařena z konstrukční oceli. Vnitřní dutina je vyplněna impregnovaným dřevem s antiseptickými vlastnostmi a zvyšujícím odolnost proti ohni. Pro zabezpečení těsnosti vnitřku OS je příruba základny opatřena drážkou s vlepeným silikonovým těsněním. Na rozích jsou přivařeny 4 tlumiče, po stranách a ve středu jsou připevněny dřevěné trámy. Na hraně příruby jsou závity pro montáž závěsných ok. Na protilehlých stranách příruby jsou otvory pro zaplombování OS.

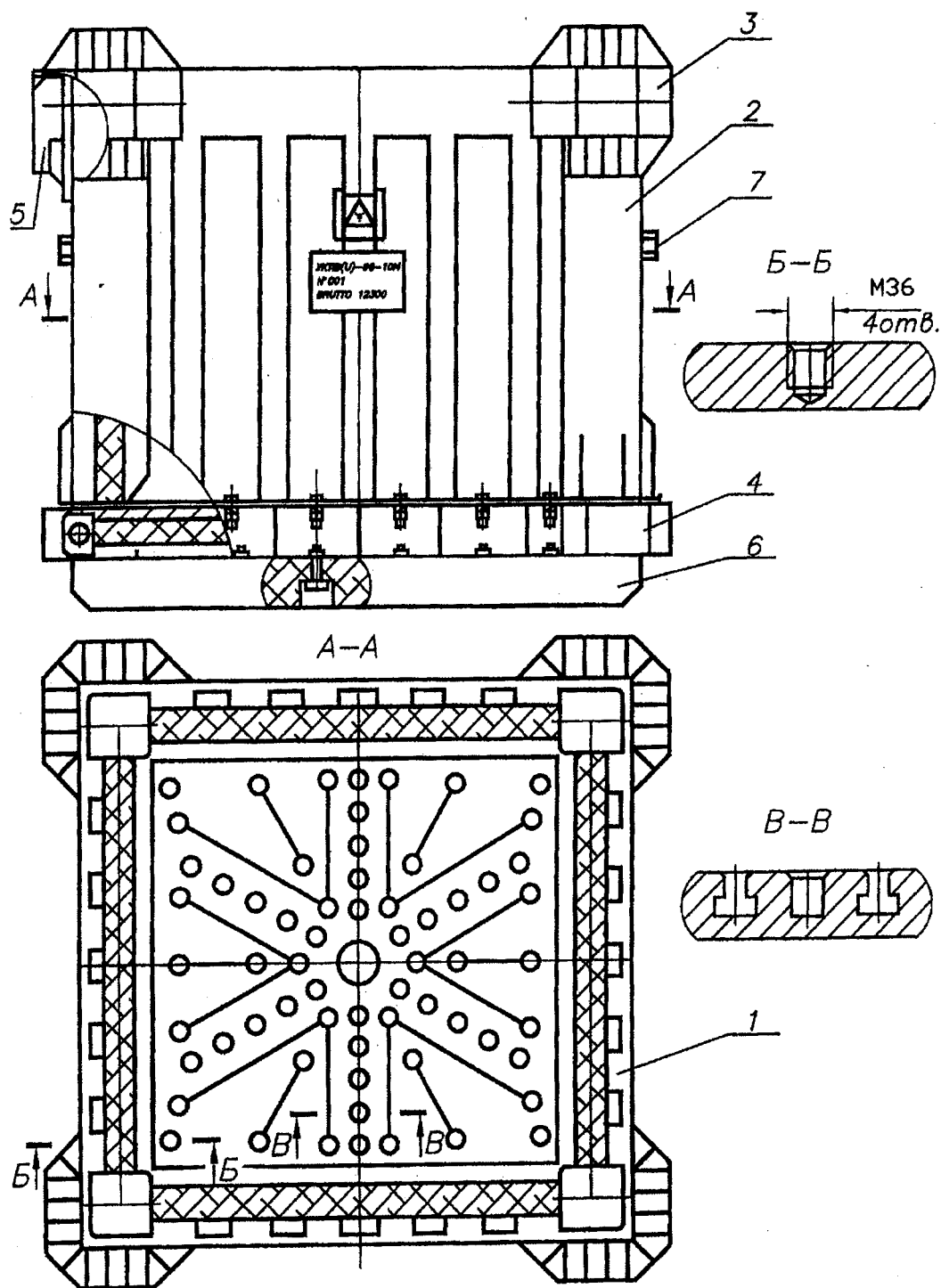
Poklop je svařenec z konstrukční oceli, jeho vnitřní dutina je také vyplněna impregnovaným dřevem. Na horní části jsou tlumiče a závěsy, sloužící ke zvedání poklopu i celého OS, na žebrech jsou oka k upevnění na přepravní prostředek.

Výrobcem OS je FGUP VNIITFA, Ruská federace.

Parametry OS:

Výška	2150 mm
Šířka	2160 mm
Délka	2160 mm
Maximální hmotnost	12 300 kg

**Vyobrazení obalového souboru:**



1.....základová deska

2.....poklop

3,4...tlumič

5.... vázací prostředek

6.... trám

7.... závěsné oko

OS je způsobem odolným proti ohni a vodě označen symbolem radioaktivity a zřetelně, čitelně a trvanlivě opatřen následujícími údaji:

- maximální hmotnost OS: 12 300 kg,
- identifikační označení OS: CZ/507/B(U)-96,

- výrobní číslo OS,
- název a typ OS: UKTIB(U)-96-M10, Typ B(U).

### Podmínky použití OS:

Typově schválený OS UKTIB(U)-96-M10 s identifikačním označením CZ/502/B(U)-96 lze používat pro přepravy přístrojů nebo jejich částí, obsahujících uzavřené gama-zářiče pouze za splnění následujících podmínek:

#### 1. Povolený radioaktivní obsah

Povoleným obsahem pro přepravu v OS jsou radioaktivní látky zvláštní i jiné než zvláštní formy obsahující radionuklidy s maximální aktivitou:

$^{60}\text{Co}$	$^{137}\text{Cs}$	$^{241}\text{Am}$	$^{226}\text{Ra}$
3,7 PBq	3,7 PBq	370 GBq	37 GBq

Tepelný výkon zářičů nesmí překročit 1500 W.

Pro leteckou přepravu musí být aktivity omezeny pro  $^{60}\text{Co}$  na 1,2 PBq, pro  $^{137}\text{CS}$  jiné než zvláštní formy na 1,8 PBq.

#### 2. Manipulace, údržba a kontroly

Manipulace s OS, jeho údržba a kontroly musí být prováděny v souladu se schválenými předpisy a protokolárně dokumentovány. Dokumenty musí být archivovány po celou dobu jeho životnosti. Kontrola stavu a funkce OS bude provedena a protokolárně dokumentována před každým jeho použitím.

Po naplnění OS musí být provedena a protokolárně dokumentována kontrola správného uzavření OS a dozimetrická kontrola. Příkon dávkového ekvivalentu na povrchu OS nepřevyšší 2 mSv/hod a ve vzdálenosti 1 m od povrchu 0,1 mSv/h.

#### 3. Zajištění jakosti

Obalový soubor UKTIB(U)-96-M10 s identifikačním označením CZ/502/B(U)-96 výrobního čísla 001 musí být vyroben v souladu s Technickými podmínkami eI4.179.051 a se schválenou výrobní dokumentací.

Pro přepravu může být použit pouze OS, jehož shoda se schváleným typem byla prokázána prohlášením o shodě. Prohlášení o shodě bude zasláno SÚJB, úsek jaderné bezpečnosti, nejpozději před jeho použitím.

#### 4. Přepravní podmínky

OS může být používán pro všechny druhy přepravy. Na jednom dopravním prostředku smí být přepravováno více OS najednou pouze pokud součet přepravních indexů PI nepřevyšší 50. Při letecké přepravě pro aktivity dle podmínky č.1 smí být celkový PI=50 pro osobní letadlo a PI=200 pro nákladní letadlo.

#### 5. Hlášení o nehodě

Dojde-li při manipulacích s prázdným nebo zaplněným obalovým souborem k závadě na OS nebo k nehodě, zejména k jeho pádu či převržení, bude OS bez zbytečného odkladu dočasně vyřazen z provozu za splnění všech požadavků radiační ochrany. Takový OS může být uveden do provozu až po kontrole, resp. opravě. Současně bude o této události vypracován protokol, který přepravce OS zašle do 14 dnů od vzniku události Státnímu úřadu pro jadernou bezpečnost, Odbor hodnocení jaderných zařízení.

## **6. Platnost rozhodnutí:**

- 6.1. Rozhodnutí o typovém schválení OS nenahrazuje jiná povolení Státního úřadu pro jadernou bezpečnost, vydávaná podle § 9 odst. 1 zákona č. 18/1997 Sb., ve znění pozdějších předpisů, resp. povolení nebo oprávnění k činnostem vydávaná jinými ústředními orgány státní správy podle zvláštních předpisů.
- 6.2. Rozhodnutí o typovém schválení obalového souboru nezbavuje přepravce povinnosti splnit požadavky dalších k přepravě příslušných orgánů a nezbavuje přepravce povinnosti dodržet jakékoliv požadavky kterékoliv země do níž nebo po jejímž území bude OS s radioaktivními látkami přepravován.

## **Odůvodnění:**

Rozhodnutí se vydává na základě žádosti ze dne 1. prosince 2009, zn. 092034, kterou Státní úřad pro jadernou bezpečnost obdržel dne 2. prosince 2009 a která byla SÚJB předložena v souladu s ustanovením § 23 zákona č. 18/1997 Sb., ve znění pozdějších předpisů.

Žádost byla doložena v souladu s § 3 vyhlášky SÚJB č. 317/2002 Sb. následujícími dokumenty:

- Údaje o žadateli, výpis z obchodního rejstříku;
- popis OS;
- Certifikát RUS/5569/B(U)-96;
- vyobrazení OS;
- fotodokumentace.

Státní úřad pro jadernou bezpečnost konstatuje, že posouzená dokumentace prokazuje vhodnost OS UKTIB(U)-96-M10 pro přepravu radioaktivních látek, uvedených v podmínce rozhodnutí, a splnění požadavků vyhlášky č. 317/2002 Sb. na schvalovaný typ, a proto rozhodl jak je uvedeno ve výroku.

Správní poplatek ve výši 5 000 Kč byl uhrazen podle položky č. 107 písmeno e) přílohy zákona č. 634/2004 Sb., o správních poplatcích.

## **Poučení:**

Proti tomuto rozhodnutí lze podat prostřednictvím SÚJB, Odbor hodnocení jaderných zařízení, Senovážné náměstí 9, 110 00 Praha 1,

rozklad k předsedkyni SÚJB, a to do 15 dnů ode dne doručení tohoto rozhodnutí.

Za Státní úřad pro jadernou  
bezpečnost

**Ing. Miroslav Šváb**  
ředitel odboru hodnocení jaderných  
zařízení

Rozdělovník:

Žadatel  
ISOTREND spol. s.r.o  
Radiová 1  
102 27 Praha 10

spis