



STÁTNÍ ÚŘAD PRO JADERNOU BEZPEČNOST

**Státní úřad pro jadernou
bezpečnost
Senovážné nám. 9, 110 00
Praha 1
Úsek jaderné bezpečnosti**

V Praze dne: 25. listopadu 2014
Č.j.: SÚJB/ONRV/26041/2014
Zn. sp.: SÚJB/POD/21678/2014
Oddělení nakládání s VJP a RAO
Vyřizuje: Ing. Vlastimil Ducháček, CSc.

ROZHODNUTÍ

Státní úřad pro jadernou bezpečnost (SÚJB) jako správní úřad příslušný podle § 3 odst. 2 písm. c) zákona č. 18/1997 Sb., o mírovém využívání jaderné energie a ionizujícího záření (atomový zákon) a o změně a doplnění některých zákonů, ve znění pozdějších předpisů, ve správním řízení zahájeném podle § 44 odst. 1 zákona č. 500/2004 Sb., správní řád (dále jen „spr. ř.“), dne 30. září 2014, na základě žádosti účastníka řízení podle § 27 odst. 1 písm. a) spr. ř., – společnost ISOTREND spol. s r. o., se sídlem Radiová 1122/1, 10227 Praha 10 – Hostivař, identifikační číslo 45275475, evidenční číslo 108651 (dále jen „účastník řízení“), č. j. 142155 ze dne 29. září 2014 ve věci opakovaného vydání rozhodnutí o typovém schválení obalového souboru pro přepravu radioaktivních látek rozhodl takto:

SÚJB podle § 67 odst. 1 spr. ř. a podle § 23 odst. 2 zákona č. 18/1997 Sb., ve znění pozdějších předpisů

s c h v a l u j e

konstrukční typ obalového souboru UKTIB-3G (YKTIB-3Г) jako typ B(U) pro přepravu radioaktivních látek, popsanych v podmínce č. 1 tohoto rozhodnutí, přidělil tomuto obalovému souboru, vyrobenému v souladu s posuzovanou dokumentací, identifikační označení

CZ/512/B(U)-96

a pro potřeby mezinárodní identifikace přiděluje rozhodnutí o typovém schválení obalového souboru UKTIB-3G kódové označení

CZ/512/B(U)-96 (Rev. 2).

Obalový soubor UKTIB-3G pro přepravu radioaktivních látek splňuje požadavky zákona č. 18/1997 Sb., ve znění pozdějších předpisů, a příslušných prováděcích předpisů, doporučení Mezinárodní agentury pro atomovou energii (dále MAAE) „Regulations for the Safe Transport of Radioactive Material, 2009 Edition, Safety Series TS-R-1, IAEA, Vienna

2009" a požadavky mezinárodních dopravních předpisů, které se na citovaná pravidla MAAE odvolávají.

Certifikátu o schválení konstrukčního typu obalového souboru UKTIB-3G, vydanému kompetentním orgánem Ruské federace ROSATOM, bylo přiděleno kódové označení RUS/5459/B(U)-96 (Rev. 1).

Popis obalového souboru:

Obalový soubor UKTIB-3G (dále OS) je válcového tvaru a je určen k přepravě zářičů uvedených v podmínce č. 1. Skládá se z ochranného obalu vyrobeného z uhlíkové oceli a ocelového stínícího kontejneru KTI-3.

Ochranný obal tvoří válcový plášť a kruhový podstavec. Plášť je na vnější straně opatřen žebry s otvory pro zachycení zvedacím zařízením k manipulaci s ním. Je dále vybaven otvory pro odvod tepla, zařízením k pečetění a zámek k prevenci neoprávněného otevření OS. S podstavcem je plášť spojen šroubovými spoji. Ochranný obal je na vnitřní straně vybaven tepelnou izolací z impregnovaného dřeva.

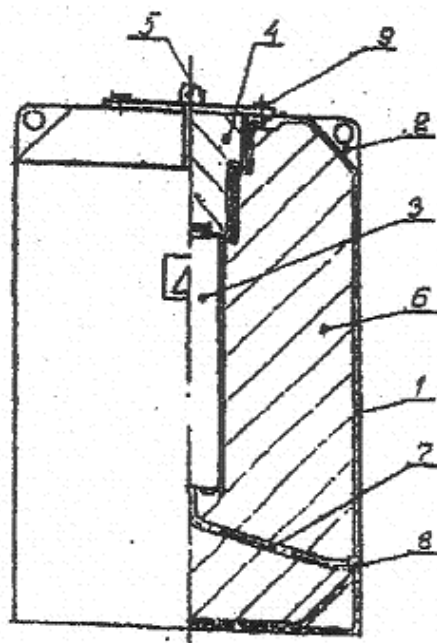
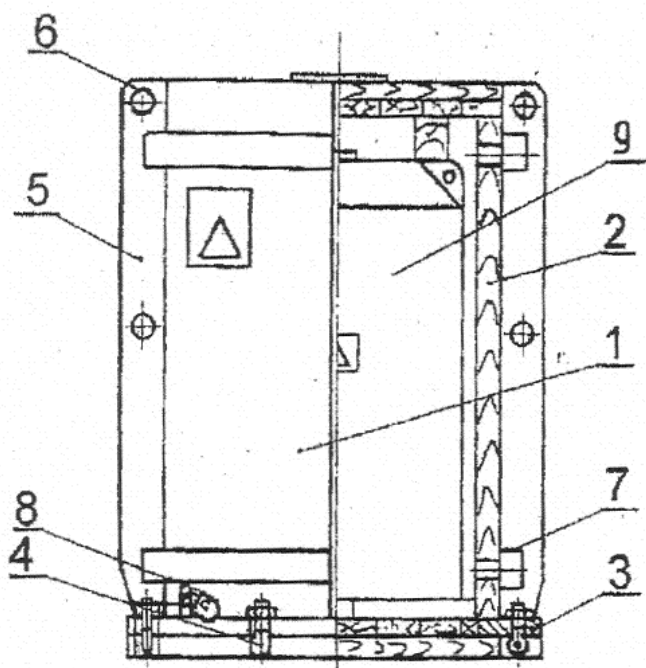
Stínící kontejner KTI-3 rovněž válcovitého tvaru je tvořen dvojitým ocelovým pláštěm těla a zátky, vyplněnými olovem, sloužícím jako stínění i k tlumení nárazů. Tělo je na vnější straně opatřeno žebry s manipulačními oky. Zátka je vybavena úchytem a k tělu se připevňuje šrouby. V ose kontejneru je kanál pro umístění zářiče s drenážním kanálkem. Kontejner je rovněž vybaven zařízením k pečetění sloužícím k detekci neoprávněného otevření.

Výrobce OS je OAO NIITFA, Rusko.

Vyobrazení obalového souboru:

Sestava obalového souboru

Stínící obal KTI-3



Popis

- | | |
|---------------------------|-----------------------|
| 1. ochranný obal | 1. ocelový plášť |
| 2. tepelná izolace | 2. manipulační oka |
| 3. podstavec
zářiče | 3. kanál pro umístění |
| 4. šroubové spoje | 4. zátka |
| 5. žebra | 5. úchyt zátky |
| 6. manipulační otvory | 6. olověné stínění |
| 7. otvory pro odvod tepla | 7. drenážní kanálek |
| 8. zámek | 8. otvor kanálku |
| 9. KTI | 9. šrouby |

Parametry obalového souboru:

Parametr OS UKTIB-3G			Parametr stínícího obalu KTI-3			
Výška	Průměr	Maximální hmotnost	Výška	Průměr	Kanál pro umístění zářiče	
					Výška	Průměr
1360 mm	1060 mm	4400 kg	1090 mm	680 mm	460 mm	120 mm

Podmínky použití OS:

Typově schválený OS UKTIB-3G s identifikačním označením CZ/512/B(U)-96 lze používat pro přepravy radioaktivních látek pouze za splnění následujících podmínek:

1. Povolený radioaktivní obsah OS

Povoleným obsahem jsou radioaktivní zářiče obsahující nuklidy ^{60}Co nebo ^{137}Cs splňující požadavky na radioaktivní látky zvláštní formy. Radioaktivní látky jiné než zvláštní formy musí být uloženy v těsných pouzdrech dle konstrukčního výkresu eI4.816.217SB výrobce OS. Aktivity přepravovaných zářičů jsou omezeny následujícími hodnotami:

Typ přepravy		pozemní		letecká
Forma radioaktivní látky		RLZF	jiná než RLZF	obě formy
Radionuklid	^{60}Co	6,29 PBq	1,2 PBq	1,2 PBq
	^{137}Cs	6,29 PBq	1,8 PBq	1,8 PBq

Pro přepravu výše uvedených radioaktivních zářičů nesplňujících požadavek radioaktivních látek zvláštní formy uvolňované zbytkové teplo nesmí převyšit 225 W na obalový soubor.

2. Manipulace, údržba a kontroly

Manipulace s OS, jeho údržba a kontroly musí být prováděny v souladu s požadavky uvedenými v platném znění dokumentu „Návod k používání a

údržbě OS UKTIB(U)-3G“, zpracovaném ISOTREND spol. s r. o. Kontroly OS prováděné podle citovaného dokumentu musí být protokolárně zaznamenány a archivovány po celou dobu jeho životnosti. Kontrola stavu a funkce OS bude provedena a protokolárně dokumentována před každým jeho použitím.

3. Zajištění jakosti

Obalové soubory UKTIB-3G výrobních čísel 03 a 04 jsou vyrobeny podle technické normy GOST 16327-88 „Obalové soubory pro přepravu radioaktivních materiálů, obecné specifikace“ (státní norma) a podle schválené dokumentace výrobce.

Pro přepravu v ČR může být použit pouze OS, jehož shoda se schváleným typem byla prokázána dokumentem, který obsahuje nezbytné údaje prohlášení o shodě podle § 6 vyhlášky č. 317/2002 Sb., o typovém schvalování obalových souborů pro přepravu, skladování a ukládání jaderných materiálů a radioaktivních látek, o typovém schvalování zdrojů ionizujícího záření a o přepravě jaderných materiálů a určených radioaktivních látek (o typovém schvalování a přepravě). Pro OS používané pro přepravu v ČR musí být tyto dokumenty zaslány na SÚJB nejpozději před jejich prvním použitím.

4. Správné uzavření OS a dozimetrická kontrola před přepravou

Po naplnění OS pro přepravu musí být provedena a protokolárně dokumentována kontrola správného uzavření OS a dozimetrická kontrola.

Přitom na základě ustanovení § 20 odst. 1 písm. b) zákona č. 18/1997 Sb., ve znění pozdějších předpisů, a následně § 9 písm. f) vyhlášky č. 317/2002 Sb. a dle bodu 30 až 32 přílohy č. 4 k vyhlášce č. 317/2002 Sb. nesmí příkon dávkového ekvivalentu na povrchu OS převýšit hodnotu 2 mSv/hod a ve vzdálenosti 1 m od povrchu 0,1 mSv/h, tj. přepravní index (TI) nesmí převýšit hodnotu 10, pokud přeprava není realizována za podmínek výlučného použití.

Při přepravě za podmínek výlučného použití nesmí příkon dávkového ekvivalentu na povrchu OS převýšit hodnotu 10 mSv/hod.

Současně podle bodu 8 přílohy č. 4 k vyhlášce č. 317/2002 Sb. nefixovaná povrchová kontaminace OS nesmí být větší než:

- pro gama a beta aktivní nuklidy 4,0 Bq/cm²,
- pro alfa aktivní nuklidy s nízkou toxicitou 4,0 Bq/cm²,
- pro ostatní alfa aktivní nuklidy 0,4 Bq/cm².

Navíc OS naplněný pro přepravu musí splňovat ustanovení § 20 odst. 1 písm. b) zákona č. 18/1997 Sb. a následně odstavců 58., 59. a 68. části I. přílohy 1. vyhlášky č. 317/2002 Sb.

- maximální teplota na kterékoliv části přístupného povrchu radioaktivní zásilky nesmí překročit 85°C, překročí-li 50°C, musí být přeprava realizována za výlučného použití.

5. Značení OS

OS musí být k přepravě označen a opatřen nálepkami v souladu s odstavci 34. až 36., 38. až 39. a 41. až 43. přílohy č. 4 k vyhlášce č. 317/2002 Sb., a to

- a) Na vnějším povrchu OS musí být zřetelné, čitelné a trvanlivé vyznačeny:
 - identifikace přepravce, příjemce nebo obou,
 - číslo OSN a správný přepravní název radioaktivní zásilky,
 - maximální hmotnost naplněného OS: 4400 kg,
 - identifikační označení přidělené SÚJB: CZ/512/B(U)-96,
 - výrobní číslo OS,
 - název a typ OS: UKTIB-3G, typ B(U),
 - symbol radioaktivity, a to způsobem odolným proti ohni a vodě.
- b) Na dvou protilehlých stranách vnějšího povrchu OS musí být umístěny nálepky podle příslušného vzoru na obr. 2., 3. a 4. přílohy č. 4 k vyhlášce č. 317/2002 Sb., vyplněné údaji o obsahu, jeho aktivitě a přepravním indexu (viz odstavec 43. přílohy č. 4 k vyhlášce č. 317/2002 Sb.).

6. Hlášení o nehodě

Dojde-li při manipulacích s OS majícím identifikační označení CZ/512/B(U)-96 k závadě na obalovém souboru nebo k nehodě, zejména k jeho pádu či převržení, bude OS bez zbytečného odkladu dočasně vyřazen z provozu za splnění všech požadavků radiační ochrany. Takový OS může být uveden do provozu až po kontrole, resp. opravě. Současně bude o této události vypracován protokol, který přepravce obalového souboru zašle do 14 dnů od vzniku události Státnímu úřadu pro jadernou bezpečnost.

7. Platnost rozhodnutí

- a) Rozhodnutí o typovém schválení OS nenahrazuje jiná povolení Státního úřadu pro jadernou bezpečnost, vydávaná podle § 9 odst. 1 zákona č. 18/1997 Sb., ve znění pozdějších předpisů, resp. povolení nebo oprávnění k činnostem vydávaná jinými ústředními orgány státní správy podle zvláštních předpisů.
- b) Rozhodnutí o typovém schválení obalového souboru nezbavuje přepravce povinnosti splnit požadavky dalších k přepravě příslušných orgánů a nezbavuje přepravce povinnosti dodržet jakékoliv požadavky kterékoliv země, do níž nebo po jejímž území bude OS s radioaktivními látkami přepravován.

Platnost tohoto rozhodnutí končí dne 25. prosince 2018.

Odůvodnění:

Rozhodnutí se vydává na základě podané žádosti ISOTREND spol. s r. o. č. j. 142155 ze dne 29. 9. 2014, po posouzení předložené dokumentace, která byla Státnímu úřadu pro jadernou bezpečnost předložena v souladu s ustanovením § 23 zákona č. 18/1997 Sb., ve znění pozdějších předpisů.

Platná dokumentace v souladu s požadavky § 3 a § 4 vyhlášky č. 317/2002 Sb., o typovém schvalování a přepravě, ve znění pozdějších předpisů, byla předložena v předchozím správním řízení, které bylo uzavřeno vydáním rozhodnutí Státního úřadu pro jadernou bezpečnost č. j. 8450/2010, ze dne 8. 4. 2010 s platností do 22. 1. 2012. Žadatel podal tuto žádost o opakované vydání rozhodnutí o typovém schválení OS UKTIB-3G právě z důvodu pozbytí platnosti citovaného rozhodnutí Státního úřadu pro jadernou bezpečnost.

Podle s výše uvedených ustanovení právních předpisů obsahovala žádost tyto informace:

- Identifikace žadatele a výrobce;
- Identifikace výrobku a popis jeho použití;
- Použité normy a předpisy;
- Provozní zkoušky a kontroly;
- Požadovaná doba platnosti
- Zabezpečení jakosti
- Výpočet příkonu dávkového ekvivalentu na povrchu stínicího tělesa
- Vyobrazení OS UKTIB-3G

Rovněž ve shodě s výše citovanými ustanoveními právních předpisů byla žádost dále doložena níže uvedenými doklady a dokumentací:

- Návod k používání a údržbě, OS UKTIB(U)-3G, ISOTREND spol. s r. o., 29. 9. 2014.
- „СЕРТИФИКАТ-РАЗРЕШЕНИЕ на конструкцию транспортного упаковочного комплекта UKTIB-3Г, RUS/5459/B(U)-96 (Rev. 1)“, kompetentní orgán Ruské federace, státní korporace ROSATOM ze dne 27. prosince 2013 s platností do 25. prosince 2018 včetně anglického překladu.
- КОМПЛЕКТ УПАКОВОЧНЫЙ ТРАНСПОРТНЫЙ РАДИОАКТИВНЫХ ВЕЩЕСТВ UKTIB-3Г, Паспорт еИ4.179.014 ПС, ВНИИТФ ze dne 22. 1. 1997 dokument pro obalový soubor výrobního čísla 04, včetně anglického překladu.
- КОМПЛЕКТ УПАКОВОЧНЫЙ ТРАНСПОРТНЫЙ UKTIB-3Г, Программа и методика испытаний системы герметизации UKTIB-3Г еИ4.179.014 ПМ.
- АКТ КОМПЛЕКСНЫХ ИСПЫТАНИЙ ТРАНСПОРТНОГО УПАКОВОЧНОГО КОМПЛЕКТА UKTIB-3Г, ВНИИТФ, včetně protokolů o jednotlivých zkouškách, přiložených jako Приложение № 1 – Приложение № 7.

Na základě posouzení předložené dokumentace však zjistil inspektor Státního úřadu pro jadernou bezpečnost, že v předloženém dokumentu „Žádost o opakované vydání rozhodnutí o typovém schválení“, část 12 na 5. straně byly nesrovnalosti v popisu OS a v předloženém dokumentu „Návod k používání a údržbě OS UKTIB(U)-3G“, část I Výrobek, chybí rozměrové parametry stínícího kontejneru KTI-3 (tj. průměr a výška kontejneru i kanálu pro přepravované nuklidy). Proto e-mailovou zprávou ze dne 19. 11. 2014 požádal odpovědného pracovníka ISOTREND spol. s r. o. o úpravu prvního dokumentu a doplnění druhého o příslušné informace. Dne 24. 11. 2014. pak účastník řízení poslal na Státní úřad pro jadernou bezpečnost datovou schránkou oba dokumenty v revidovaném znění.

SÚJB dokumenty obdržel dne 25. 11. 2014 a konstatuje, že revidovaná dokumentace splňuje příslušná ustanovení zákona č. 18/1997 Sb., ve znění pozdějších předpisů, a relevantních ustanovení vyhlášky č. 317/2002 Sb., ve znění pozdějších předpisů a proto prokazuje vhodnost obalového souboru UKTIB-3G pro jeho využívání k přepravě radioaktivních látek uvedených v podmínce 1. a v souladu s ostatními podmínkami tohoto rozhodnutí.

Na základě výzvy SÚJB č. j. SÚJB/ONRV/22373/2014 ze dne 9. 10. 2014 uhradil žadatel dne 16. 10. 2014 správní poplatek 1000,- Kč ve smyslu zákona č. 634/2004 Sb., o správních poplatcích, dle položky 107 písmeno f) přílohy tohoto zákona.

Z výše uvedených důvodů SÚJB rozhodl, jak je uvedeno ve výroku rozhodnutí.

Poučení:

Proti tomuto rozhodnutí lze podat prostřednictvím SÚJB, Úsek jaderné bezpečnosti, Senovážné náměstí 9, 110 00 Praha 1, rozklad k předsedkyni SÚJB, a to do 15 dnů ode dne doručení tohoto rozhodnutí.

otisk úředního razítka

RNDr. Peter Lietava
vedoucí oddělení nakládání s RAO
a VJP

Rozdělovník:

žadatel

ISOTREND spol. s r. o.
Radiová 1122/1
10227 Praha 10 - Hostivař

Oddělení nakládání s RAO a VJP / Úsek JB	
Zpracoval	Ing. Vlastimil Ducháček, CSc.
Schválil:	RNDr. Peter Lietava
Originál č. 1	adresát
Originál č. 2	archív (podatelna)

spist